

Historia de la empresa

Evolución Ingeniería nació en el 2003 en la ciudad de Neuquén, con el objetivo inicial de realizar representaciones técnicas a estaciones de GNC (Gas Natural Comprimido), obligatorias ante Camuzzi Gas del Sur, posteriormente incluimos el servicio de Seguridad e Higiene.

Con el correr del tiempo fuimos ampliando nuestra cartera de clientes y de servicios, en especial en seguridad e higiene laboral. La continua especialización y experiencia permitió comenzar con el diseño de plantas de GLP y estaciones de GNC para automóviles. Actividad que venimos desarrollando desde hace más de 10 años.

Nuestra trayectoria como referente en el diseño de sistemas de Protección Contra Incendio, nos permitió realizar los sistemas de Alto Comahue Shopping, Hipermercado Coto, Hilton y nuevos depósitos de automóviles de SAPAC, entre otras obras de envergadura.

Con esfuerzo continuo el año 2014 comenzamos nuestras oficinas propias quedando operativas el 2016.

Actualmente los servicios se han extendido al montaje de redes de gas, estaciones reguladoras y plantas de GLP (Gas Licuado de Petróleo), y sumamos una amplia y variada gama de servicios en Ingeniería, Fluidos y Medio Ambiente.

Seguimos mejorando ampliando personal y trabajando. Comenzamos con nuestro sistema de gestión de salud y seguridad ocupacional, ambiental y de calidad bajo estándares internacionales, esperando poder mejorar el grado de satisfacción de nuestros clientes.

VISIÓN

Ser referentes en la cuenca Neuquina en temas de SySO/ Ambientales y proyectos de ingeniería, basados en la experiencia, principios profesionales por medio de servicios innovadores.

MISION

Brindar mejoras en salud, seguridad ocupacional y el medio ambiente de nuestros clientes con profesionalidad y experiencia.

VALORES

Trayectoria: A lo largo del tiempo sigue el compromiso en gracias a nuestro personal.

Profesionalidad: Caracterizado por desempeñar los trabajos, con seriedad, honradez y eficacia.

Experiencia: Conocimiento y habilidad de haber transitado un camino de amplias experiencias.

Dedicación: Atención y esfuerzos a nuestros clientes.

2

CLASE DE DOCUMENTOS

Manual del SIG

Es el documento que explica como interactúan los procedimientos en EVOLUCION. Contiene referencias a ellos y describe nuestra historia.

Procedimientos: Forma especificada para llevar a cabo una actividad o proceso. Explica las tareas, las cuales pueden agruparse (instructivos).

Instructivos: conjunto de tareas similares, una parte de un trabajo en especial, ej.: Instructivo vinculación, parte del procedimiento P4TAL.

Registro : Documento con los resultados obtenidos y que proporciona evidencia de las tareas, actividades y del resultado obtenido.

Documento: Información y su medio soporte: planilla, archivo, etc.

Proceso: Conjunto de actividades mutuamente relacionadas o que interactúan, las cuales transforman elementos de entrada en resultados.



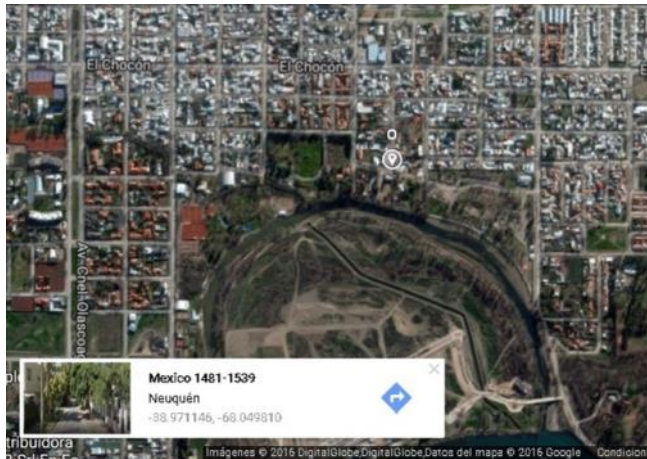
CUIT: 30-71238921-0

Tel:(54) 0299-442-1833

Alcance ISO 9001, 14001 y OHSAS 18001.

Procesos de servicios de higiene y seguridad, ingeniería y servicios ambientales.

Sitio: Oficina administrativa EVOLUCION ING. México 1525, Neuquén, Neuquén.



La información aquí contenida es propiedad de la empresa, el formato es propiedad de ISOsfera.com, cualquier copia impresa o electrónica, posterior a su publicación, o reproducción de este documento sin autorización o sin las firmas originales y sellos de control correspondiente, se constituye en una COPIA NO CONTROLADA y deberá consultar SU AUTORIZADO para verificar vigencia y permiso de uso o divulgación.-

P1MAN 01 – Elaboró COR 05/2019 Aprobó DIR

6



Manual de la empresa



www.evolucion-nqn.com.ar

info@evolucion-nqn.com.ar

POLÍTICA INTEGRADA (POL)

Política de salud, seguridad, ambiente y calidad.

En EVOLUCION INGENIERIA, nos especializamos en brindar servicios a nuestros clientes de manera comprometida con la mejora gracias a nuestro personal especializado.

Nuestra empresa trabaja bajo estándares internacionales brindando servicios:

- De higiene y seguridad
- De Ingeniería
- Ambientales

Estos servicios se suministran bajo procesos controlados previendo incidentes de seguridad, ambientales y de calidad.

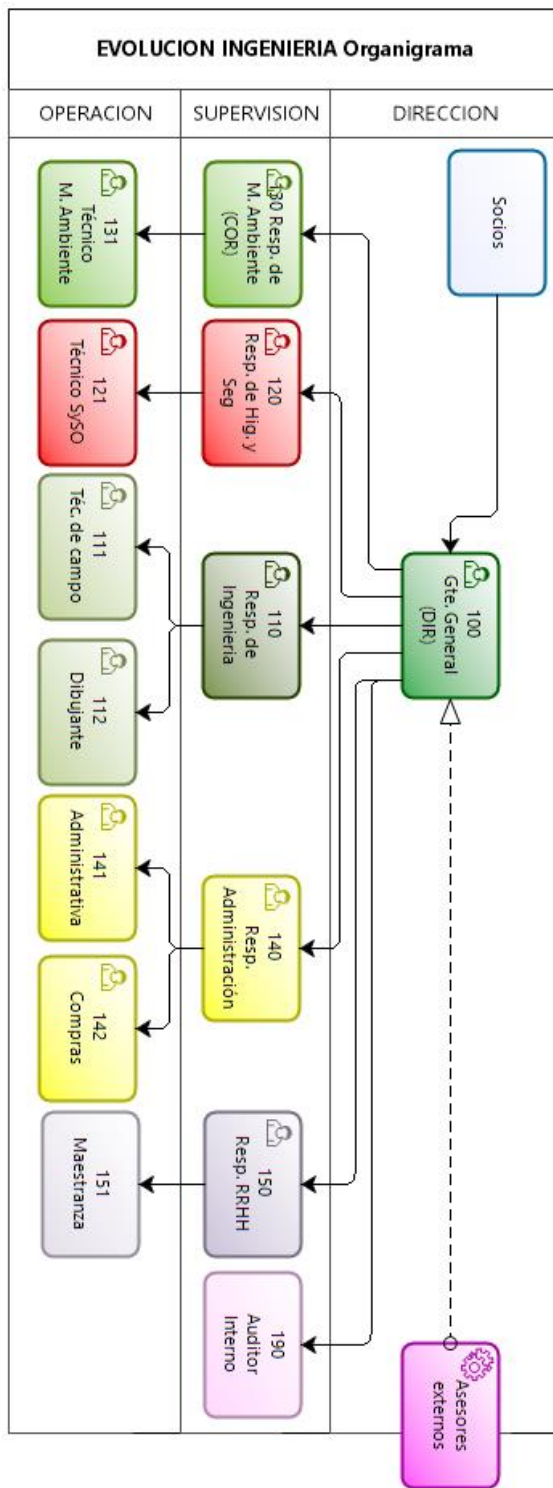
Brindamos a nuestros clientes servicios de calidad, cumpliendo los requisitos legales aplicables, del cliente y los voluntariamente aceptados.

Todo nuestro personal es responsable de velar por la seguridad de las personas, la prevención de lesiones y enfermedades de SST, la protección del medio ambiente incluida la prevención de la contaminación y calidad de nuestros servicios para prevenir incidentes producto de nuestro trabajo.

La presente política es revisada, difundida y aplicada en todos los niveles de la organización.

Omar BARTA
Gerente Gral. (DIR)
NEUQUEN, NQN. 8/18

1



3

Manual EVOLUCION ING (P1MAN)

Procedimiento 2 Gestión de datos e información (P2INF) Incluye:

- Instructivo gestión administrativa (I2ADM)

Procedimiento 3 Gestión de seguridad y otros requisitos (P3PRE)

- Instructivo IPER (I3PER)
- Instructivo actuación ante Emergencia (I3EME)
- Instructivo de calibración y Trazabilidad (I3TRZ)
- Instructivo de gestión de Compras (I3CPR)

Procedimiento 4 Gestión del talento (P4TAL)

- Instructivo vinculación de personal (I4VIN)
- Instructivo desvinculación (I4DES)

Procedimiento 5 Gestión de la dirección (P5DIR)

12 Instructivos de puestos IP### según ORG

Procedimiento 6 Gestión de planificación (P6PLA)

Procedimiento 7 soporte Capacitaciones (P7CAP)

Procedimiento 7 soporte Certificaciones (P7CER)

Procedimiento 8 Higiene y Seguridad (P8HYS)

- Instructivo de Estudio de Iluminación (I8ILU)
- Instructivo de Estudio de Ruido (I8RUI)
- Instructivo de Estudio de Vibración (I8VIB)

Procedimiento 8 Ingeniería (P8ING)

Procedimiento 8 Medio Ambiente (P8AMB)

- Instructivo de Auditoria Ambiental (I8AAM)
- Instructivo de Impacto Ambiental (I8IAM)
- Instructivo de Seguimiento Ambiental (SAM)

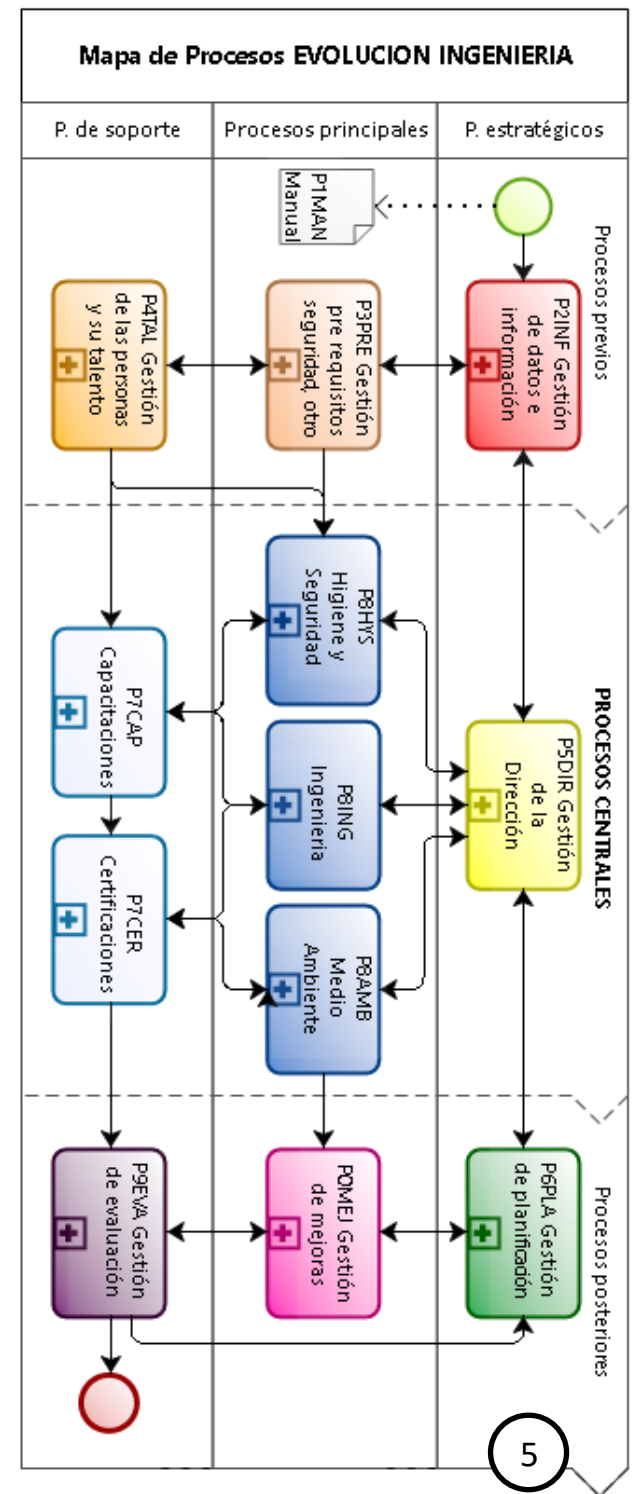
Procedimiento 9 Evaluaciones (P9EVA)

- Instructivo gestión de indicadores (I9IND)
- Instructivo gestión de proveedores (I9PRV)
- Instructivo gestión de auditorías e inspecciones (I9AUD)
- Instructivo revisión por la dirección (I9REV)

Procedimiento 0 Mejoramiento (P0MEJ)



4



5